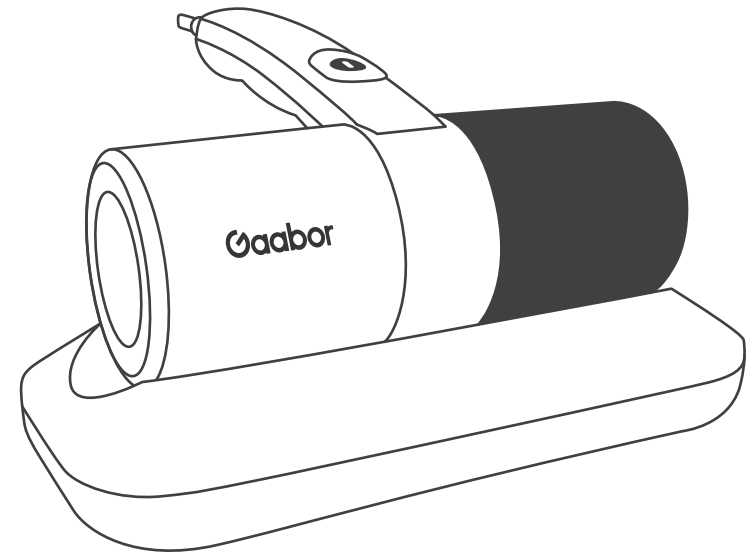




Dust Mite Controller Operation Manual

 VCD10M-WH02A



Manufacturer: UNITED GAIN LIMITED
Entrusting party: HANGZHOU GLOBAL JET ECOMMERCE CO., LTD
Address: 1-1407, 501 2nd Avenue, QianTang New Area, Hangzhou, P.R. China
Telephone: 0571-88269187
Origin: Made in China

please read this manual carefully before using the product and keep it properly for future reference.

This appliance is not intended for use by persons (including children) with reduced physical, sensory or mental capabilities, or lack of experience and knowledge, unless they have been given supervision or instruction concerning use of the appliance by a person responsible for their safety.

Children should be supervised to ensure that they do not play with the appliance.

If the supply cord is damaged, it must be replaced by the manufacturer, its service agent or similarly qualified persons in order to avoid a hazard.

The appliance was intended to household and indoor use.

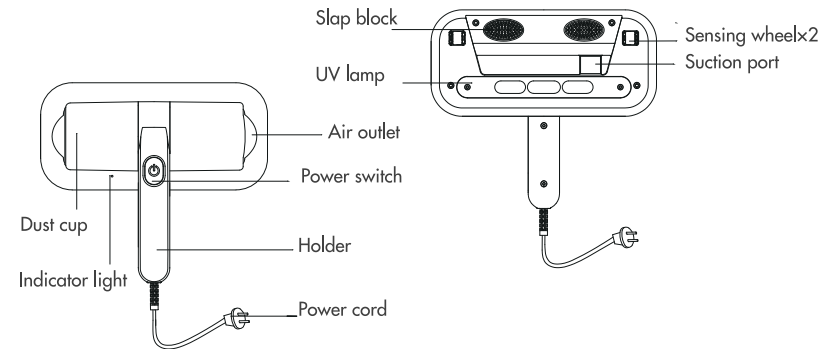
Safety Notice for Using

1. Please check whether the power supply voltage is consistent with the parameters marked on the bottom nameplate before use.
2. Please do not use the machine outdoors or on wet surfaces. It is only for indoor use.
3. Please ensure that the collection bin is correctly installed on the machine before use, so as not to cause damage to the machine or affect the working effect. Please dry the collection bin before installing.
4. Please do not block the air inlet and outlet of the machine with objects. Do not operate the machine when the air inlet is blocked. Please keep the air inlet away from garbage, hair and other substances that may affect the air flow.
5. Please turn off the power before moving the machine to other places. Please unplug the plug when not in use or before maintenance. Do not pull the wire when pulling out the plug, but pinch the plug and pull it out.
6. Please do not use or store the machine near the following objects: heating devices such as furnaces, flammable gases and flammable materials.
7. Please do not run multiple appliances on one power terminal block at the same time.
8. Please use a dry towel to clean the metal head of the plug when it is covered with dust or water. Please do not connect the power supply or run the machine when the power plug is wet.
9. Please do not use the power cord to move or lift the machine, or close the door when the power cord is pressed under it, or place the power cord on sharp objects or in corners, or press the power cord to run the machine.
10. Do not use the machine to clean burning, smoking or sharp-edged objects, such as smoke, knives and other objects, and do not absorb water and other liquids.
11. Do not touch the metal parts of the plug with your fingers while plugging in or unplugging, and do not touch the power plug and power switch with wet hands.
12. Please make sure you have unplugged the machine before each cleaning, and do not clean the machine directly with non-neutral cleaning agents such as water and alcohol.
13. Please turn off the machine and stop using it immediately when the following conditions occur. (1) If there is abnormal noise, smell or smoke. (2) When the machine should work but fails to work.
14. UV-C ultraviolet light will harm human skin and eyes, please do not directly (long time) irradiation of human, plants, animals, irradiation for too long to produce discomfort off, please seek medical attention quickly. Please conduct local tests on the object to be irradiated for sterilization and purification first to avoid damage to photosensitive or non-UV resistant objects, do not panic if you are accidentally injured, facial burns can be healed after the epidermis falls off. When your eyes are injured, they will become red, swollen, watery and stinging and will take about three to four days to heal. We still recommended that you seek medical attention as soon as you are injured. Do not look directly at the lighted lamp with your eyes at any time to avoid injury.

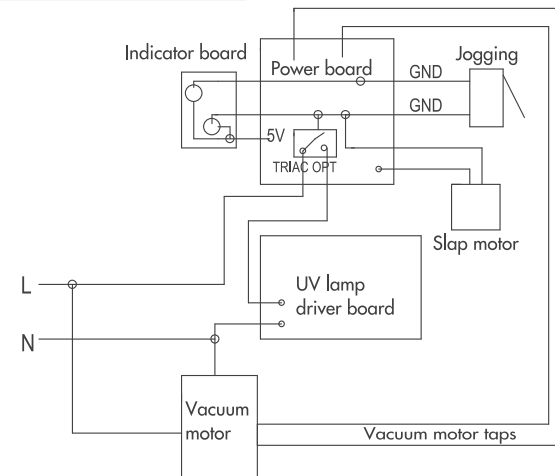
Technical parameters

Model	Rated voltage	Rated frequency	Rated power	Rated capacity	Vacuum degree
VCD10M-WH02A	220-240V	50/60Hz	300W	0.2L	≥10Kpa

Product parts



Electrical schematic diagram

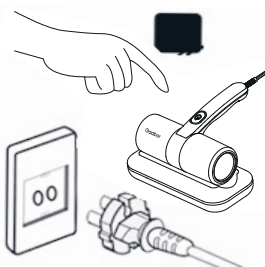


Use instructions

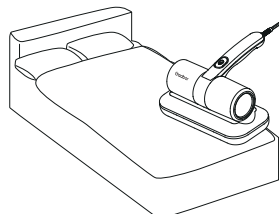
1. Please connect the plug at the end and outside of the power cord to the civil voltage, then connect the power and press the switch button
2. Place the machine on the object to be cleaned (such as the bed), make sure that the two sets of movable wheels at the bottom of the machine are pressed in, at this time you can see a green light at the indicator light on the top cover, indicating that the UV lamp and slap has started to work, and slowly push the machine back and forth to clean.
3. Please put the machine and power cord in order after use

1. Power on: plug in the power supply, and turn on the power switch.

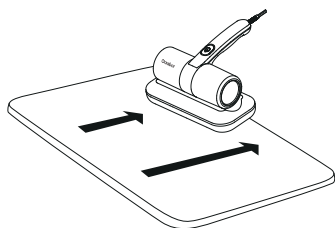
- ★ When the switch is pressed, it means "on",
- ★ when the switch is raised, it means "off".



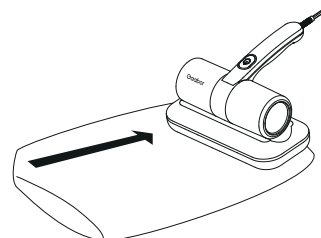
2. Please gently push the machine while cleaning the bed, keeping the machine parallel to the edge of the bed and laying it flat on the bed.



3. Please place the machine flat on the surface when cleaning carpet mats and move the machine up and down and back and forth as shown in the diagram.



4. Please clean pillows, cushions and similar items by moving the machine from back to front as shown in the diagram.



NOTE

Please clean the collection bin after each use of the machine.

Cleaning and maintenance

Maintenance:

1. Although the penetrating power of ultraviolet light is strong, but the dust on the lamp, stains will directly affect its penetrating ability. Quartz lamp shall be regularly wiped clean, so as not to affect the UV penetration rate and irradiation intensity.
2. Please do not touch the quartz glass of the lamp with your fingers to avoid stains affecting the germicidal lamp.
3. Regularly clean the high efficiency filter HAPE, or replace the HAPE with a new one.
4. Please send the lamp to repair when it is broken and do not disassemble it by yourself.

Cleaning:

Please first turn off the machine, unplug the power supply, press the dust box cover upward on both sides with your hands to lift the dust collection bin assembly, and remove the filter parts to clean the waste. The filter element and the filter cover can be rinsed with water, dried and put back into the dust box.

1. All routine maintenance and repair work must be done after the vacuum cleaner is unplugged from the power source.
2. Please clean the waste in the dust bin frequently to avoid vacuum cleaner failure.
3. The surface of the vacuum cleaner should not be scrubbed with gasoline or oil-like substances, but with a soft cloth or neutral detergent, and the cloth must be wrung out when scrubbing, so that no water can seep into the electrical components of the vacuum cleaner.
4. Unplug the power cord, separate the power cord from the machine and store it properly.
5. Keep the storage place dry.
6. Do not stack heavy objects on top of the machine.

FAQ

Failure	Cause	Solution
Dust Mite Controller does not work	1. The power plug is not firmly plugged in the socket; 2. The power socket is dead; 3. The Dust Mite Controller switch is not turned on.	1. Re-insert the plug; 2. Check the circuit breaker; 3. Press the power switch of the machine.
Weak suction	1. The air inlet is blocked by foreign matters; 2. Too much foreign waste in the dust cup; 3. HEPA filter surface is dusty.	1. Clear the blockage; 2. Clean the waste in time. 3. Clean the dust on the filter core.
There is abnormal noise when the motor runs.	Check whether the air inlet is blocked.	Stop using it immediately and clear the blockage

Packing list

Name	Host	Manual
Qty.	1	1

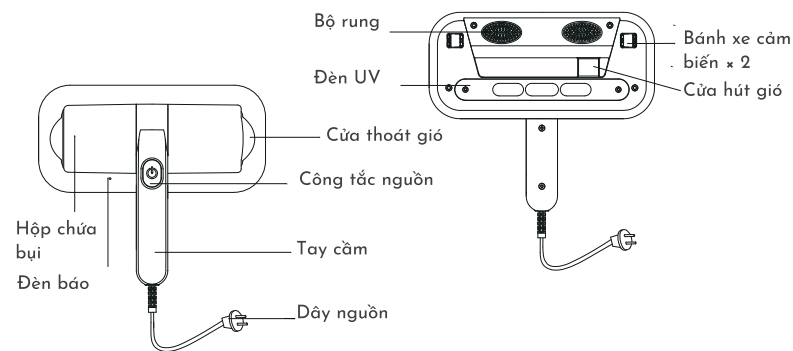
Hướng dẫn sử dụng an toàn

- Vui lòng kiểm tra xem điện áp nguồn có phù hợp với các thông số được đánh dấu trên bảng tên phía dưới hay không trước khi sử dụng.
- Không sử dụng máy ở ngoài trời hoặc trên bề mặt ẩm ướt, máy chỉ được sử dụng trong nhà.
- Vui lòng đảm bảo rằng hộp chứa bụi được lắp đúng vào máy trước khi sử dụng, nếu lắp không đúng cách có thể làm hỏng máy hoặc ảnh hưởng đến hiệu quả làm việc. Vui lòng lau khô hộp chứa bụi trước khi lắp đặt.
- Không chặn cửa hút gió và cửa thoát gió của máy bằng đồ nào khác, nếu cửa hút gió bị chặn, vui lòng không chạy máy. Giữ cửa hút gió tránh xa rác, tóc và các chất khác có thể cản trở luồng không khí.
- Khi máy di chuyển đến nơi khác, vui lòng tắt nguồn trước. Rút phích cắm khi không sử dụng hoặc trước khi bảo dưỡng. Khi rút phích cắm, không kéo dây điện mà nên cầm phích cắm để kéo ra.
- Không sử dụng hoặc cất giữ máy ở bên cạnh các đồ vật sau: thiết bị gia nhiệt như bếp, khí dễ cháy và vật liệu dễ cháy, v.v.
- Không chạy nhiều thiết bị điện trên một ổ cắm điện cùng một lúc.
- Nếu có bụi hoặc nước trên đầu kim loại của phích cắm, vui lòng lau khô bằng khăn khô. Không kết nối hoặc vận hành máy nếu phích cắm điện bị ướt.
- Không được di chuyển máy hoặc nâng hạ máy bằng cách kéo dây nguồn khi đang sử dụng, không được đề dây nguồn vào khe cửa để đóng cửa, không đề dây nguồn lên các vật sắc nhọn hoặc vào các góc, không đề dây nguồn để chạy máy.
- Không sử dụng máy để hút các vật đang cháy, bốc khói hoặc có cạnh sắc như khói, dao, v.v., cũng không được hút nước và các chất lỏng khác.
- Khi cầm hoặc rút phích cắm điện. Không chạm vào các bộ phận kim loại trên phích cắm bằng tay và không dùng tay ướt chạm vào phích cắm và công tắc nguồn.
- Vui lòng đảm bảo rằng đã rút phích cắm điện trước khi làm sạch máy, không làm sạch máy bằng các chất tẩy rửa không phải trung tính như nước, cồn.
- Vui lòng tắt máy ngay lập tức và ngừng sử dụng khi gặp các trường hợp sau. (1) Nếu có tiếng ồn, mùi hoặc khói bất thường. (2) Khi đáng lẽ máy đang hoạt động nhưng lại không hoạt động.
- Tia cực tím UV-C có thể gây hại cho da và mắt của con người, vui lòng không chiếu xạ trực tiếp (lâu) lên cơ thể con người, thực vật và động vật, nếu chiếu xạ quá lâu sẽ cảm thấy khó chịu, vui lòng đi khám ngay. Trước tiên hãy thử nghiệm cục bộ trên các vật được chiếu xạ, khử trùng và làm sạch để tránh làm hỏng các vật nhạy cảm với ánh sáng hoặc các vật không chống UV, nếu bị thương, đừng hoảng sợ, da trên mặt sẽ bong ra sau một vài ngày, và nó sẽ lành mà không cần điều trị. Mắt bị thương sẽ đỏ, sưng tấy, chảy nước mắt và đau nhói, khoảng 3 ~ 4 ngày sẽ để khỏi lại. Trong mọi trường hợp, nếu bị thương, bạn vẫn nên đi khám và điều trị ngay. Không nhìn trực tiếp vào đèn thấp sáng bằng mắt bất cứ lúc nào để tránh bị thương.

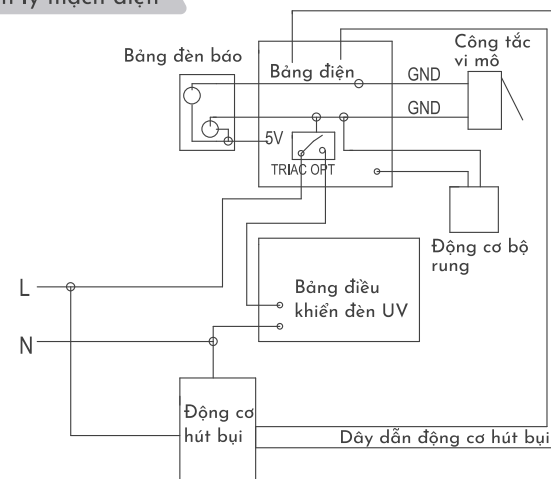
Bảng thông số kỹ thuật sản phẩm

Mã sản phẩm	Điện áp định mức	Tần số định mức	Công suất định mức	Dung tích định mức	Độ chân không
VCD10M-WH02A	220-240V	50/60Hz	300W	0.2L	≥10Kpa

Thành phần sản phẩm



Sơ đồ nguyên lý mạch điện

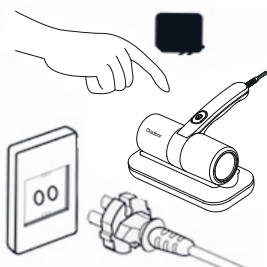


Hướng dẫn sử dụng

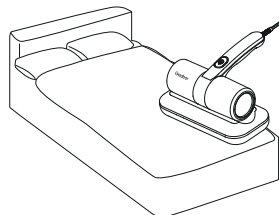
- Phần đuôi dây nguồn, đầu cắm ngoài được nối với điện áp dân dụng, sau đó bật nguồn và nhấn nút công tắc.
- Đặt máy lên đồ vật cần làm sạch (chẳng hạn như giường), đảm bảo hai bộ bánh xe di động ở dưới cùng của máy đã được đề vào, lúc này có thể nhìn thấy đèn báo nhấp trên là màu xanh, cho biết đèn UV và bộ rung đã bắt đầu hoạt động, đẩy máy qua lại từ từ để thực hiện công việc làm sạch.
- Máy và dây nguồn nên được cất đi sau khi sử dụng

1. Bật máy: Cắm phích cắm và bật công tắc nguồn.

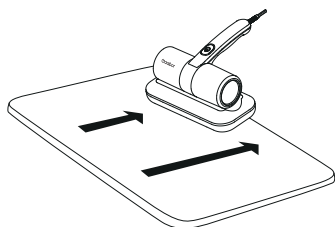
- ★ Khi nhấn công tắc thì là "Bật",
- ★ Khi công tắc lồi lên thì là "Tắt".



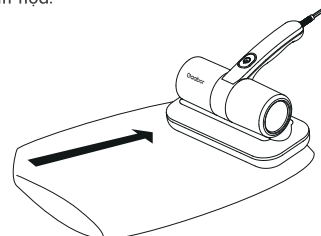
2. Khi làm sạch giường của bạn, đẩy máy nhẹ nhàng, giữ máy song song với mép giường, đặt máy nằm phẳng trên giường.



3. Khi bạn làm sạch thảm trải sàn, hãy đặt máy nằm phẳng trên bề mặt và di chuyển máy lên xuống như trong hình minh họa.



4. Khi bạn làm sạch gối, đệm và các vật dụng tương tự khác, chúng tôi khuyên bạn nên di chuyển máy từ sau ra trước như trong hình minh họa.



Chú ý

Làm sạch hộp chứa bụi sau mỗi lần sử dụng máy.

Vệ sinh máy:

Đầu tiên phải tắt máy, rút phích cắm điện ra, nhấn hai bên của hộp chứa bụi để nhấc hộp chứa bụi lên, tháo bộ lọc để làm sạch rác. Bộ lọc và nắp bộ lọc có thể rửa bằng nước, phơi khô và đặt lại vào hộp chứa bụi.

- Tất cả các công việc bảo trì, bảo dưỡng định kỳ phải được thực hiện sau khi rút phích cắm điện của máy hút bụi.
- Thường xuyên dọn sạch rác trong hộp chứa bụi để tránh hỏng hóc máy hút bụi.
- Không thể rửa bề mặt của máy hút bụi bằng xăng hoặc các chất có dầu, mà nên rửa bằng vải mềm hoặc chất tẩy rửa trung tính, vải lau phải được vắt khô khi đang rửa, không được thấm nước vào trong máy hút bụi.
- Rút dây nguồn, tách dây nguồn ra khỏi máy và cất đi.
- Nơi cất giữ phải khô ráo.
- Không nên chất các vật nặng ở phía trên máy.

Sự cố và sửa chữa

Hiện tượng sự cố	Kiểm tra nguyên nhân	Giải pháp
Máy hút bụi giường nệm không hoạt động	<ol style="list-style-type: none"> Phích cắm điện không được cắm chặt vào ổ cắm; Ổ cắm điện không có điện; Chưa bật công tắc của máy hút bụi giường nệm. 	<ol style="list-style-type: none"> Cắm lại phích cắm; Kiểm tra cầu dao; Bật công tắc nguồn của máy.
Lực hút yếu đi	<ol style="list-style-type: none"> Cửa hút gió bị chặn bởi vật lạ; Có quá nhiều dị vật và rác trong hộp chứa bụi; Có rất nhiều bụi trên bề mặt bộ lọc Hepa. 	<ol style="list-style-type: none"> Làm sạch rác tắc nghẽn; Dọn rác kịp thời; Làm sạch bụi của bộ lọc.
Có âm thanh bất thường khi động cơ đang chạy	Kiểm tra xem cửa hút gió có bị tắc nghẽn không	Ngừng sử dụng ngay và làm sạch rác tắc nghẽn

Danh sách đóng hàng

Tên	Máy chủ	Sách hướng dẫn
Số lượng	1	1

Vệ sinh và bảo trì

Bảo dưỡng bảo trì:

- Mặc dù khả năng xuyên thấu của tia cực tím rất mạnh, nhưng bụi và vết bẩn trên ống đèn sẽ ảnh hưởng trực tiếp đến khả năng xuyên thấu của nó. Nên lau và làm sạch ống đèn thạch anh thường xuyên để không ảnh hưởng đến tỷ lệ xuyên qua và cường độ chiếu của tia cực tím.
- Hãy lưu ý không chạm vào mặt kính thạch anh của đèn bằng ngón tay, vì vết bẩn sẽ ảnh hưởng đến ống diệt khuẩn.
- Thường xuyên vệ sinh bộ lọc hiệu suất cao HEPA hoặc thay bộ lọc HEPA mới.
- Nếu đèn bị hư hỏng, vui lòng gửi đi sửa chữa, không tự tháo rời.

Penjelasan Penggunaan Keamanan

1. Sebelum menggunakannya, mohon diperiksa dulu tekanan daya dengan parameter daya pada merek label yang tertampil di bawah produk itu apakah sama.
2. Jangan menggunakan alat ini di luar ruang atau pada permukaan yang basah lembab, hanya bisa digunakan dalam ruang.
3. Sebelum menggunakannya, mohon memastikan tempat pengumpulan telah terpasang baik dalam mesin, jika pemasangan tidak tepat memungkinkan menjadikan kerusakan atau mengganggu hasil pekerjaan. Sebelum memasang tempat pengumpul mohon dibersihkan dulu.
4. Jangan menyumbat mulut pemasuk atau pengeluar angin dengan benda apapun, jika mulut pemasuk angin tersumbat, mohon jangan menghidupkan mesin. Jauhkan sampah, rambut dan benda lainnya yang bisa mengganggu aliran udara dari mulut pemasuk angin
5. Saat mesin dipindahkan ke tempat lain, mohon matikan dulu sumber daya. Jika tidak menggunakannya atau dalam pemeriksaan mohon steker dilepaskan dulu. Saat melepaskan steker, jangan menarik kabel listrik dan harus memegang erat kepala steker untuk menarik melepaskannya.
6. Jangan digunakan atau menyimpan mesin ini disamping benda ini: kompor dan peralatan pemanas, gas dan bahan yang mudah terbakar.
7. Jangan menggunakan peralatan listrik lain pada pelat sumber daya yang sama.
8. Jika kepala logam steker terkena debu atau air, mohon dilap bersih dengan handuk kering. Jangan menyambungkan ke sumber daya atau mengaktifkan mesin saat steker sumber daya basah.
9. Saat menggunakan mesin, jangan memindahkannya atau mengangkatnya dengan menarik kabel sumber daya, jangan menekan kabel sumber daya pada pintu bawah yang tertutup, atau meletakkan kabel sumber daya di atas benda tajam atau di sudut, jangan menekan kabel sumber daya saat mesin bekerja.
10. Jangan menggunakan mesin saat pada benda yang sedang membakar, mengeluarkan asap atau bersudut tajam, seperti rokok, pisau dan benda lainnya, dan juga jangan digunakan untuk menghisap air atau cairan lainnya.
11. Saat mencolok atau melepaskan steker sumber daya, jaga sampai jari jangan sampai tersentuh pada steker bagian logam, dan juga jangan menyentuh steker dan saklar sumber daya dengan tangan basah.
12. Setiap kali sebelum pembersihan mesin, mohon lepaskan dulu steker sumber daya, jangan langsung menggunakan air, alkohol dan deterjen netral lainnya untuk membersihkan mesin.
13. Saat terjadi situasi seperti dibawah ini, mohon langsung matikan mesin, segera memberhentikan mesin. (1) Jika ada suara bising dan aneh, ada bau atau ada asap. (2) Diaktifkan tapi tidak bekerja.
14. Sinar ultraviolet UV-C bisa merusak mata dan kulit manusia, mohon jangan langsung (waktu jangka panjang) untuk menyoroti orang, tanaman, hewan, dan jika terlalu lama tersinar dan merasakan gejala tidak nyaman harus segera cari dokter. Lakukan sebagian ujian penyinaran dahulu untuk benda sterilisasi basmi bakteri, demikian menghindari kerusakan karena sensitif atau tidak anti UV, jika terjadi kerusakan jangan cemas, kulit tersengat dan kulit bagian luar akan terkelupas, ini akan sembuh sendiri tanpa diobati. Jika terjadi kecelakaan di mata sehingga mata bengkak, keluar air mata dan perih, ini memerlukan tiga atau empat hari baru bisa sembuh. Namun kecelakaan apapun yang terjadi, kami menyarankan untuk segera mencari dokter untuk pengobatan. Untuk menghindari kecelakaan, tidak boleh melihat terus tabung lampu yang nyala dengan mata langsung.

Tabel Parameter Teknologi Produk

No.seri	Nilai tekanan	Nilai frekuensi	Nilai tegangan	Nilai kapasitas	Vakum
VCD10M-WH02A	220-240V	50/60Hz	300W	0.2L	≥10Kpa

Komponen Produk

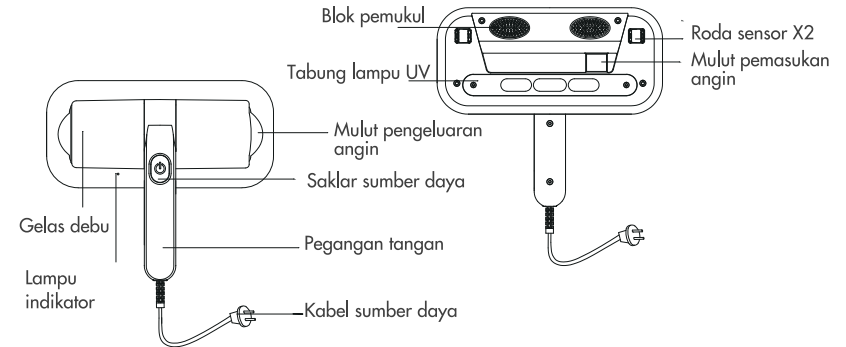
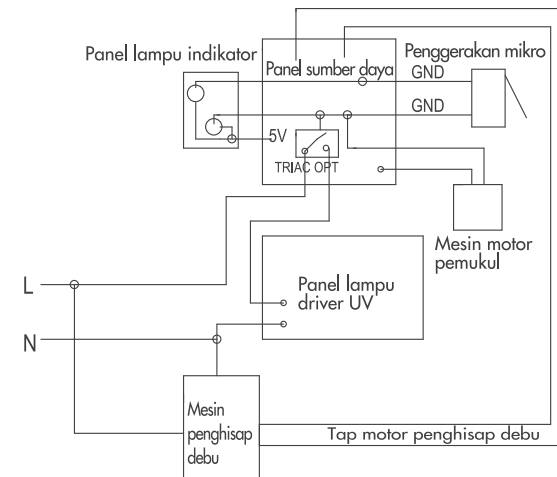


Diagram Skema Peralatan Listrik

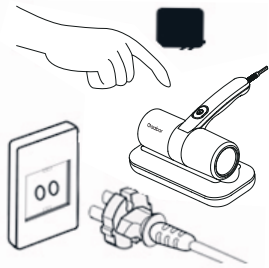


Penjelasan Penggunaan

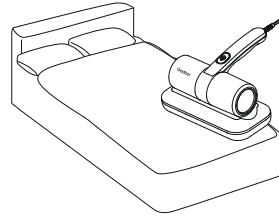
1. Ujung kabel sumber daya, steker ujung luar dan tekanan daya rumah tersambung, kemudian sambungkan ke sumber daya dan tekan tombol saklar.
2. Letakkan mesin di atas benda (seperti di atas spre) yang bersih, memastikan dua rakitan roda putar yang berada di mesin bawah sudah tertekan masuk, saat ini dapat terlihat lampu indikator pada tutup atas menyala warna hijau, ini menjelaskan sinar ultraviolet dan pemukulan sudah mulai bekerja, dorongkan mesin bolak-balik untuk menjalankan pembersihan.
3. Saat selesai menggunakan simpan baik-baik mesin dan kabel sumber daya.

1. Menghidupkan mesin: Colokkan steker sumber daya, tekan saklar untuk menghidupkan mesin.

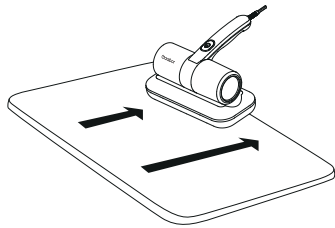
- ★ Saklar ditekan kebawah adalah "on",
- ★ Tombol saklar menonjol adalah "off"



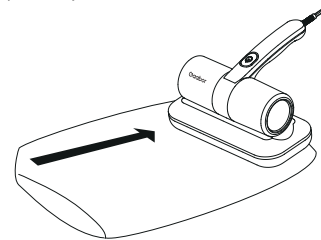
2. Dorong pelan-pelan mesin bergerak saat membersihkan ranjang, pertahankan mesin dan ranjang tetap pada posisi sejajar, mesin berada tetap datar di atas ranjang.



3. Letakkan mesin datar di atas permukaan karpet saat membersihkannya, dan gerakan mesin bolak-balik sesuai petunjuk gambar.



4. Kami menyarankan menggerakkan mesin dari belakang sesuai petunjuk gambar saat Anda membersihkan bantal, alas duduk dan benda serupa lainnya.



Perhatian

Setiap kali selesai menggunakan mohon lumbung

Mesin Pembersih:

Pertama, matikan dulu mesin dan lepaskan steker sumber daya, tekan ke atas kotak dua belah sisi untuk mengangkat perakitan kotak pengumpul debu, lepaskan bagian jaringan kemudian bersihkan sampah yang ada. Inti jaring dan tudung jaringan boleh dicuci dengan air, kemudian dijemur kering dan diletakkan kembali ke kotak debu.

1. Semua pekerjaan pemeliharaan dan perbaikan harian harus dikerjakan dalam kondisi steker penghisap debu telah dilepaskan.
2. Sering-sering membersihkan debu yang berada di tong sampah untuk menghindari terjadinya kegagalan mesin menghisap debu.
3. Permukaan mesin penghisap debu tidak boleh digosok dan dibersihkan dengan bensin atau semacam minyak, gunakanlah kain lembut atau deterjen netral untuk membersihkannya, kain yang digunakan untuk melap harus kering, tidak boleh ada air masuk ke dalam perakitan mesin penghisap debu.
4. Lepaskan kabel sumber daya, kabel dan mesin dipisahkan dan disimpan baik.
5. Tempat penyimpanan harus pada tempat yang tetap kering.
6. Tidak boleh menumpukkan barang-barang yang berat di atas mesin.

Kegagalan dan Servis

Fenomenon kegagalan	Memeriksa penyebabnya	Penanganan
Alat pembasmi tungau tak bekerja	1. Steker sumber daya belum tercolok erat di soket; 2. Soket sumber daya tidak tersambung listrik; 3. Saklar penghidup mesin pembasmi tungau belum dihidupkan.	1. Ulangin lagi mencolokkan steker; 2. Periksa apakah arus listrik mesin putus; 3. Tekan kebawah saklar sumber daya.
Daya penghisap melemah	1. Ada benda aneh menyumbat mulut pemasuk angin; 2. Sampah dan kotoran lainnya terlalu banyak dalam gelas debu; 3. Debu dalam jaringan hepa terlalu banyak.	1. Singkirkan benda penyumbat; 2. Bersihkan sampah secepatnya; 3. Bersihkan debu yang berada pada inti jaringan.
Motor mesin bekerja mengeluarkan bunyi aneh	Periksa apakah mulut pemasuk angin tersumbat	Segera memberhentikan penggunaan mesin, singkirkan kotoran penyumbat

Daftar Pengepakan

Nama	Mesin utama	Buku panduan
Jumlah	1	1

Pembersihan dan Pemeliharaan

Perbaikan dan Pemeliharaan

1. Daya penetrasi sinar ultraviolet meskipun lebih kuat, namun debu dan kotoran di atas tabung akan langsung mempengaruhi daya penetrasinya. Tabung lampu kuarsa harus di lap bersih secara teratur agar tidak mempengaruhi kekuatan penetrasi ultraviolet dan intensitas radiasi melemah.
2. Perhatikan jangan menyentuh kaca kuarsa tabung lampu dengan jari, karena noda kotoran akan mempengaruhi kekuatan tabung lampu pembasmi bakteri.
3. Membersihkan jaringan HAPE secara efisiensi tinggi dengan teratur, atau mengganti HAPE baru.
4. Jika tabung lampu terjadi kegagalan mohon dikirimkan untuk diperbaiki, dilarang untuk membongkarnya sendiri.