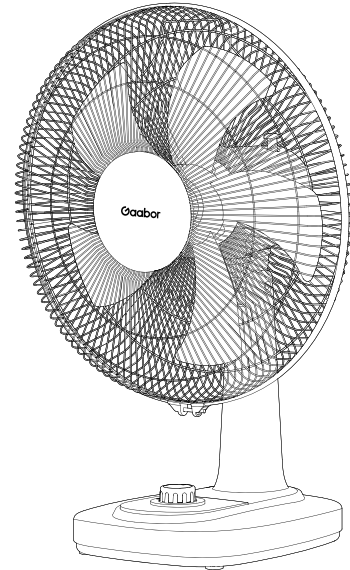


Gaabor
Love in freshness



Fan Operation Manual

GFT-N420D

Manufacturer: UNITED GAIN LIMITED

Entrusting party: HANGZHOU GLOBAL JET ECOMMERCE CO., LTD

Address: 1-1407, 501 2nd Avenue, QianTang New Area, Hangzhou, P.R. China

Telephone: 0571-88269187

Origin: Made in China

※ please read this manual carefully before using the product and keep it properly for future reference.

Safety Notice for Using

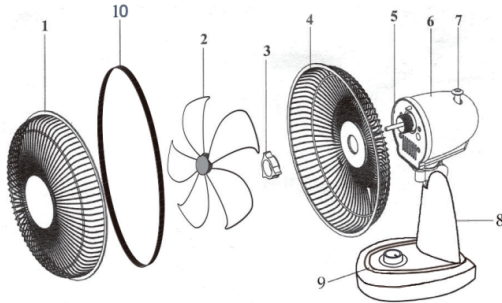
Please carefully read and follow the "Safety Notice for Using" to ensure your safety and prevent property loss.

1. Incorrect installation may cause fire, electric shock or personal injury.
2. Please do not use this product near the window to prevent fire and electric shock.
3. Please unplug the power plug from the power supply before cleaning, repair, maintenance and moving.
4. Please place the fan on a flat and stable surface during operation to avoid overturning.
5. Fans should not be placed in damp places or places with high humidity (such as bathrooms).

Technical parameters

Model	Rated voltage	Rated frequency	Rated power
GFT-N420D	220-240V	50/60Hz	45W

Product parts



1. Front mesh cover	2. Fan blade	3. Mesh cover fixing nut	4. Rear mesh cover
5. Rear guard board	6. Motor shell	7. Swing holder	8. Support
9. Speed regulating switch	10. Decorative ring		

Installation instructions

Warning: Be sure to cut off the power supply of the fan before installation.

Important protective measures and instructions appearing in this manual do not cover all possible situations and conditions.

It must be understood that common sense, prudence and caution are factors that must be provided by the person caring for and operating this equipment.

The Company will not be responsible for any damage that may occur during transportation or due to improper installation or voltage fluctuation or any part of the product is changed or modified.

Installation

1. Loosen the mounting nuts of the protective cover on the motor shell.
2. Fix the rear guard board firmly on the motor shell, and then rotate the guard board mounting nut clockwise to firmly fix it.
3. Push the fan blade along the motor shaft, and turn it anticlockwise with the mesh cover fixing nut to fasten it.
4. Hang the front guard on the rear guard with the retainer at the edge of the guard, and then fix it with the decorative ring.

Swing control

1. Push the swinging holder to make it swing.
2. Pull the swinging holder to stop.

Packing list

Name	Host	Mesh cover	Mesh ring	Fan blade	Manual
Qty.	1	1	1	1	1

คำแนะนำเพื่อความปลอดภัยในการใช้งาน

เพื่อความปลอดภัยและป้องกันความเสียหายต่อทรัพย์สิน โปรดตั้งใจอ่านและปฏิบัติตาม

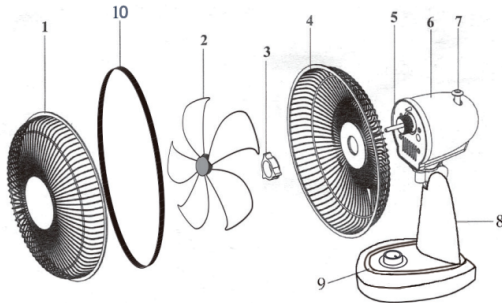
"คำแนะนำเพื่อความปลอดภัยในการใช้งาน"

1. การประกอบที่ผิดพลาดอาจส่งผลกระทบต่อ โดแก์ ให้เกิดไฟไหม้ ไฟฟ้าช็อต หรือการบาดเจ็บได้
2. เพื่อป้องกันความเสี่ยงจากไฟไหม้และไฟฟ้าช็อต โปรดอย่าใช้เครื่องนี้ใกล้กับน้ำต่าง
3. ก่อนทำความสะอาด ซ่อมแซม บำรุงรักษา และเคลื่อนย้ายจากที่หนึ่งไปอีกที่หนึ่ง ต้องถอดปลั๊กไฟออกจากแหล่งพลังงานก่อนทุกครั้ง
4. วางพัดลมไว้นิ่งบนพื้นเรียบขณะใช้งาน เพื่อหลีกเลี่ยงพัดลมพลิกคว่ำลง
5. ไม่ควรวางพัดลมไว้ในพื้นที่ชื้นหรือพื้นที่ที่มีความชื้นสูง (เช่น ห้องน้ำ เป็นต้น)

ตารางคุณลักษณะ

หมายเลขผลิตภัณฑ์	แรงดันไฟฟ้าพิกัด	ความถี่พิกัด	กำลังไฟฟ้า
GFT-N420D	220-240V	50/60Hz	45W

ส่วนประกอบพัดลมตั้งโต๊ะ



1. ตะแกรงหน้า	2. ใบพัด	3. ตัวยึดตะแกรง	4. ตะแกรงหลัง
5. ตัวป้องกันหลัง	6. เคมมอเตอร์	7. ตัวควบคุมการส่าย	8. ขาตั้ง
9. สวิตช์ควบคุมความเร็ว	10. ตัวยึดตะแกรง		

คำอธิบายเกี่ยวกับการประกอบ

คำเตือน: ตรวจสอบให้แน่ใจว่าได้ถอดปลั๊กไฟออกจากพัดลมแล้วก่อนทำการประกอบ

มาตรการป้องกันและคำแนะนำที่ระบุในคู่มือการใช้งานนี้ไม่ได้ครอบคลุมความเป็นไปได้ที่จะเกิดขึ้นทั้งหมด สิ่งที่ต้องระมัดระวังคือ ความรู้ทั่วไป ข้อความระมัดระวัง และการระวังเป็นปัจจัยที่ผู้ดูแลและใช้งานอุปกรณ์นี้ต้องมีให้

สำหรับชิ้นส่วนใด ๆ ของผลิตภัณฑ์ที่มีการเปลี่ยนแปลงหรือการแก้ไขระหว่างการขนส่งหรือเนื่องจากการประกอบที่ไม่ถูกต้องหรือความผันผวนของแรงดันไฟฟ้า ทางบริษัทไม่รับผิดชอบต่อความเสียหายใดๆ ทั้งสิ้น

การประกอบ

1. คลายสกรูที่ยึดตัวเคสมอเตอร์
2. จับยึดแผ่นป้องกันด้านหลังเข้ากับมอเตอร์ให้แน่น จากนั้นหมุนสกรูยึดแผ่นป้องกันตามเข็มนาฬิกาเพื่อยึดให้แน่น
3. ดันใบพัดลงไปตามแกนมอเตอร์ และใช้สกรูยึดตะแกรงและหมุนทวนเข็มนาฬิกาเพื่อขันให้แน่น
4. ใช้ตัวจับยึดขดตะแกรงมาขนาบตะแกรงหน้าไว้บนตะแกรงหลัง แล้วใช้ตัวยึดตะแกรงประกอบและขันเข้าหากันให้สนิทโดยรอบ

ตัวควบคุมการส่าย

1. ถอดตัวควบคุมการส่ายลง เพื่อให้พัดลมส่าย
2. ติดตัวควบคุมการส่ายขึ้นเพื่อให้หยุดส่าย

รายการบรรจุภัณฑ์

ชื่อ	ไอส์ต์	ล้อหมุน	วงแหวนเหล็ก	ใบพัด	คู่มือการใช้งาน
จำนวน	1	1	1	1	1

Hướng dẫn sử dụng an toàn

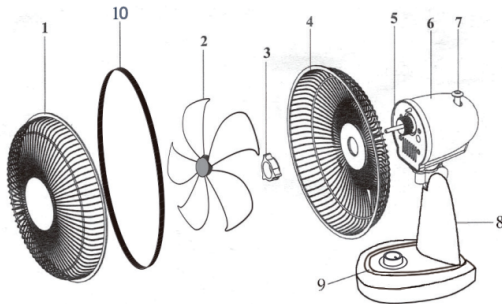
Để đảm bảo an toàn cho bạn và tránh hư hỏng tài sản, vui lòng đọc kỹ và làm theo "Hướng dẫn an toàn".

1. Việc lắp đặt không đúng cách có thể dẫn đến nguy cơ hỏa hoạn, điện giật hoặc thương tích cá nhân.
2. Để tránh nguy cơ hỏa hoạn và điện giật, không sử dụng thiết bị này gần cửa sổ.
3. Trước khi vệ sinh, sửa chữa, bảo dưỡng, di chuyển từ nơi này sang nơi khác phải rút phích cắm ra khỏi nguồn điện.
4. Quạt nên được đặt trên bề mặt bằng phẳng và chắc chắn để không bị lật trước khi hoạt động.
5. Không nên đặt quạt ở nơi ẩm ướt hoặc nơi có độ ẩm cao (như phòng tắm).

Bảng thông số kỹ thuật sản phẩm

Mã sản phẩm	Điện áp định mức	Tần số định mức	Công suất định mức
GFT-N420D	220-240V	50/60Hz	45W

Các bộ phận sản phẩm



1. Lồng quạt trước	2.Cánh quạt	3.Ốc cố định Cánh quạt	4. Lồng quạt sau
5.Tấm bảo vệ sau	6.Vỏ động cơ	7.Nút kéo	8.Trụ cột
9.Công tắc điều khiển	10.Vòng trang trí		

Hướng dẫn lắp đặt

Cảnh báo: Hãy đảm bảo ngắt nguồn điện của quạt trước khi lắp đặt.

Các hướng dẫn và biện pháp bảo vệ quan trọng được mô tả trong bản hướng dẫn này không phải là đã bao gồm tất cả các tình huống và điều kiện có thể xảy ra.

Phải lưu ý: Phán đoán thường, thận trọng và cẩn thận là những yếu tố phải được coi trọng bởi những người chăm sóc và vận hành thiết bị này.

Không chịu trách nhiệm đối với bất cứ hư hỏng nào trong quá trình vận chuyển hoặc lắp đặt không đúng cách hoặc rao động điện áp lớn hoặc có bất cứ phần nào của sản phẩm bị sửa đổi hoặc thay thế.

Lắp đặt

1. Nới lỏng vỏ bảo vệ của vỏ ngoài động cơ để lắp đai ốc.
2. Cố định chắc chắn tấm bảo vệ sau vào vỏ động cơ, sau đó xoay đai ốc gắn tấm bảo vệ theo chiều kim đồng hồ để cố định chặt.
3. Đẩy vào cánh quạt theo hướng trục động cơ, cố định đai ốc bằng lồng quạt xoay theo ngược chiều kim đồng hồ để siết chặt.
4. Treo lồng quạt trước lên lồng quạt sau cố định bằng khóa lồng quạt bằng đai, sau đó cố định bằng vòng trang trí.

Điều khiển xoay

1. Đẩy nút kéo để cho quạt xoay.
2. Kéo nút xoay để dừng lại.

Danh sách đóng hàng

Tên sản phẩm	Máy chính	Lồng quạt	Đai	Cánh quạt	Sách hướng dẫn
Số lượng	1	1	1	1	1

Penjelasan Penggunaan Keamanan

Untuk memastikan keamanan dan pencegahan atas kerugian properti Anda, mohon membaca dan mengikuti "Penjelasan Penggunaan Keamanan".

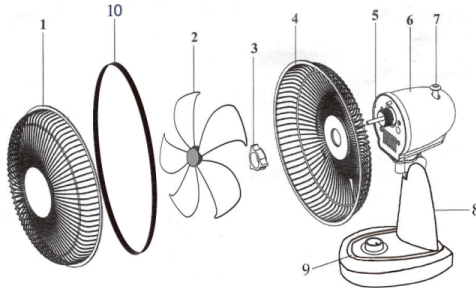
1. Pemasangan yang tak tepat dapat mengakibatkan kebakaran, sengatan listrik atau bahaya kecelakaan orang.
2. Untuk menghindari terjadinya bahaya kebakaran api dan sengatan listrik, mohon jangan menggunakan mesin ini dekat jendela.
3. Steker harus dicabut dari sumber daya sebelum dikerjakannya pembersihan, perawatan, pemeliharaan dan dipindahkan dari satu tempat ke tempat lain.
4. Dalam pengoperasian, kipas angin harus diletakkan pada tempat berpermukaan datar dan stabil untuk menghindari terjadinya jatuh terbalik.
5. Kipas angin tidak boleh diletakkan pada tempat basah atau tempat yang berkelembaban tinggi (seperti kamar mandi dll).

Tabel Parameter Teknologi Produk

No. seri produk	Nilai tekanan tegangan	Nilai frekuensi	Nilai daya
GFT-N420D	220-240V	50/60Hz	45W

Komponen Produk

1. kisi depan
2. bilah
3. mur kisi tetap
4. kisi belakang
5. papan pelindung belakang
6. cangkang motor mesin
7. Penarik ayun
8. penopang
9. saklar pengatur kecepatan
10. cincin hiasan



Penjelasan Pemasangan

Peringatan: Sebelum pemasangan, mohon harus memutuskan kabel kipas angin dengan sumber daya listrik.

Tindakan perlindungan dan petunjuk penting yang diutarakan dalam buku panduan ini tidak berarti akan mencakup semua kondisi dan situasi dapat terjadi.

Yang perlu dipahami adalah: Pengetahuan umum, keseksamaan dan kewaspadaan adalah faktor yang harus disediakan oleh orang yang menangani peralatan ini

Untuk kemungkinan terjadinya kerusakan karena dalam transportasi atau dalam pemasangan atau ketidak stabilannya tekanan tegangan atau produk di bagian manapun yang telah berubah atau dirubah, kami tidak akan menanggung jawab.

Pemasangan

1. Lepaskan penutup pelindung di cangkang motor, dan pasangkan mur.
2. Pasang kencang papan pelindung belakang di cangkang motor mesin, kemudian pasang mur pada papan pelindung, dan putarkan kencang searah dengan putaran jarum.
3. Dorong daun angin menelusuri masuk ke sumbu motor mesin, dan pasang mur pada kisi, dan putarkan kencang dengan putaran jarum yang berlawanan arah.
4. Gunakan alat sisi kisi pelindung pengencang untuk menggantungkan kisi pelindung depan pada kisi pelindung, kemudian dikencangkan dengan cincin hiasan.

Pengontrolan ayunan

1. Mendorong penarik ayun untuk berayun.
2. Tarik pernak ayun untuk berhenti.

daftar kemasan

Nama	mesin utama	kisi	lingkaran jaring	bilah	Buku panduan
Jumlah	1	1	1	1	1